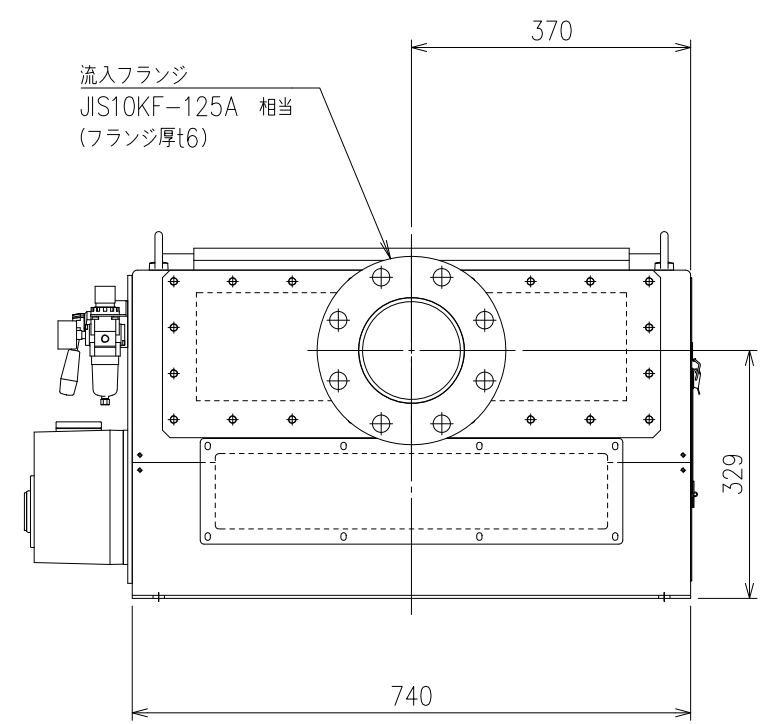
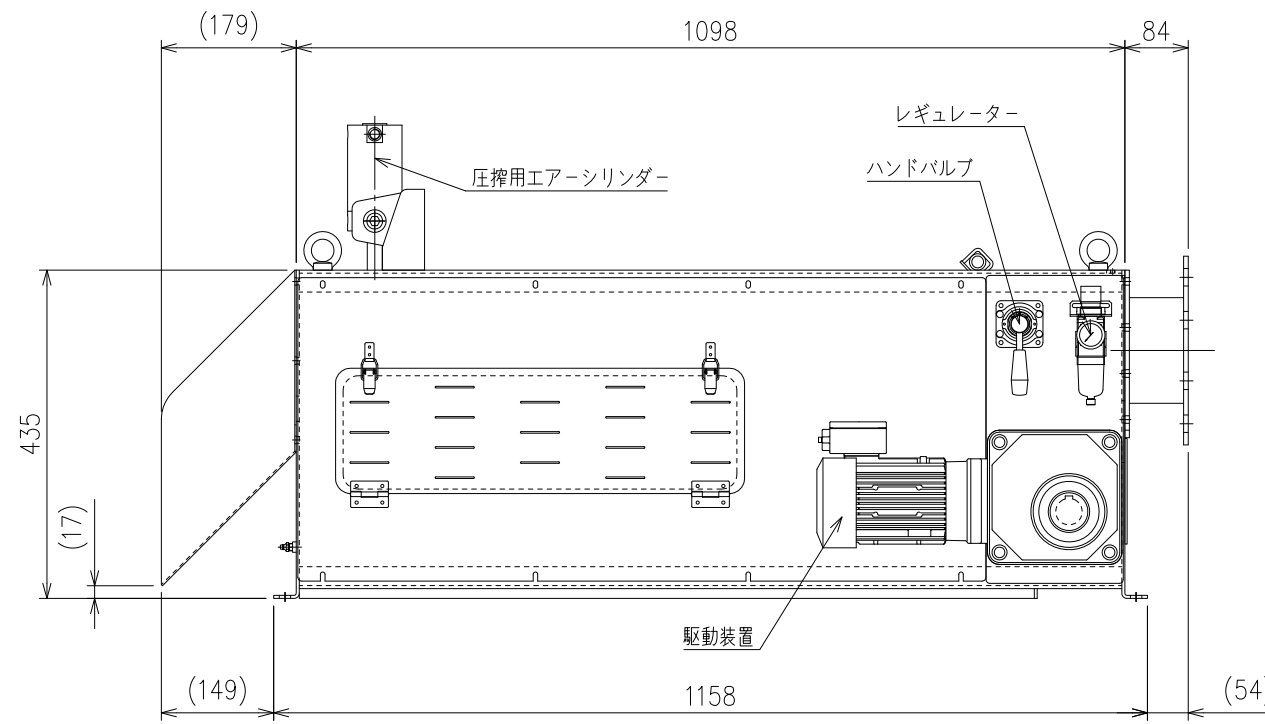
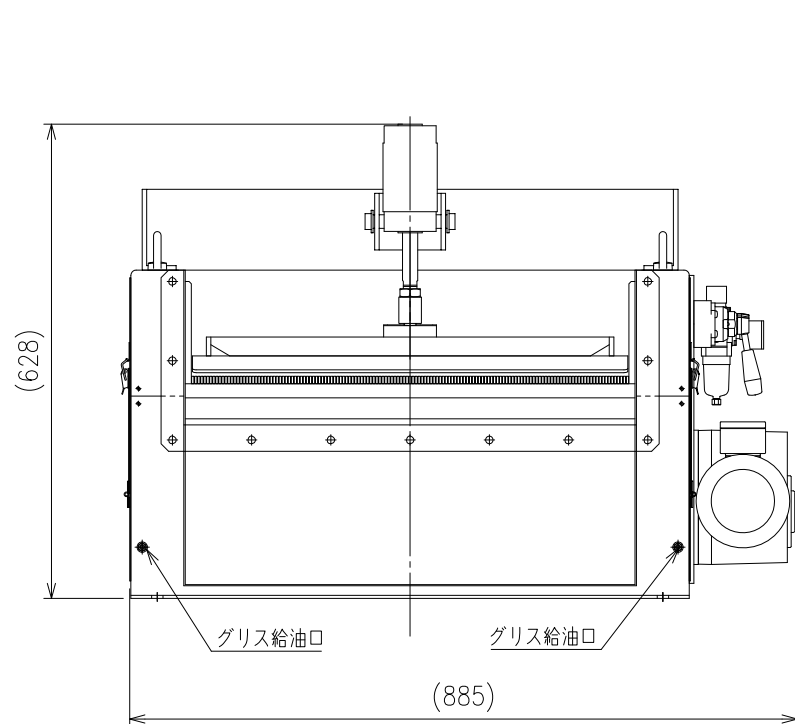
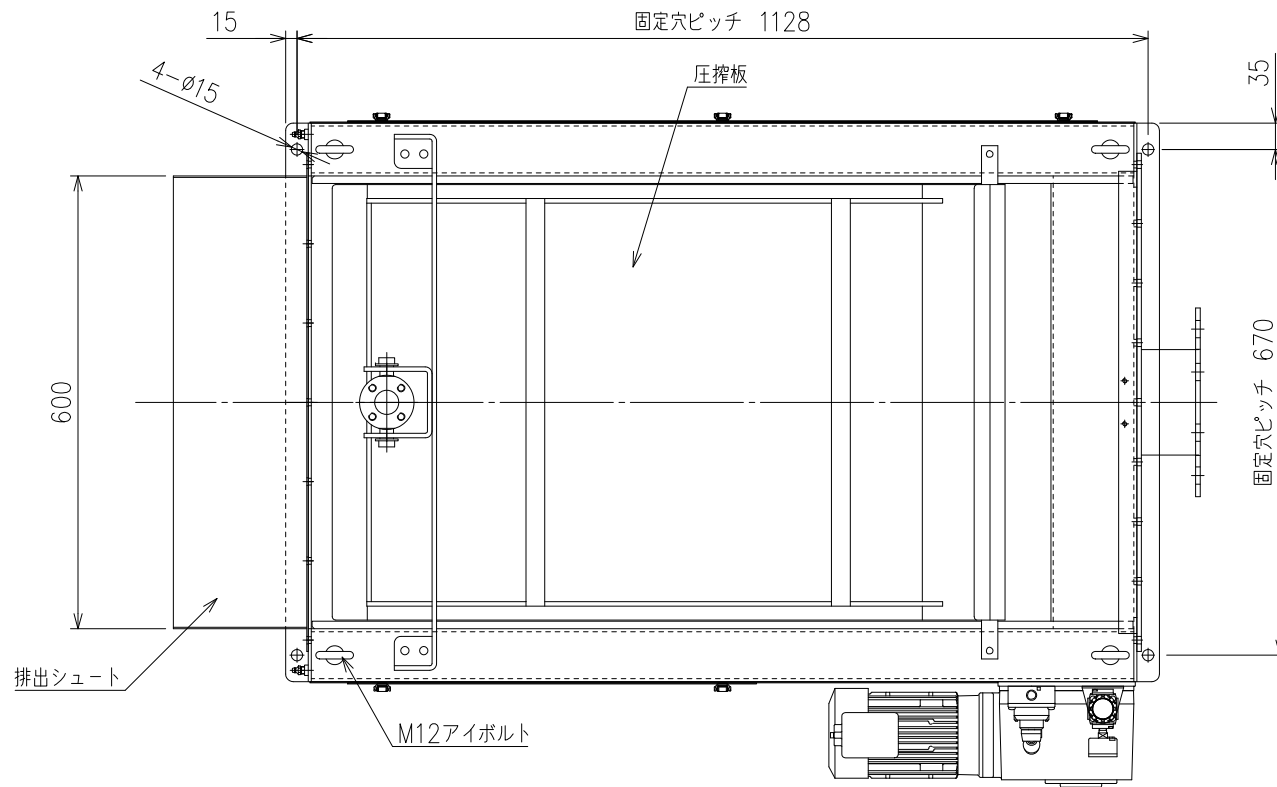


参考図面

※予告なく変更することがございます。



主仕様			
スリットセーバー 脱水仕様	型式	SD-612	
	主要材質	材質: SUS304 相当	
スクリーン	流路幅	(580)	
	回転精円板	12列 材質: SUS301-CSP t0.5	
	開口目開き	1.0mm	
	固定スリットバー	3.0mm	
駆動装置 *モーター運転禁止	中空軸	ギヤードモーター	
	三相	200V 0.4kW 4P 減速比: 1/240	
	回転数	6.04/7.29 r/min(50/60Hz)	
	定格電流値	2.35/2.05 A(50/60Hz)	
概算機器質量	約 370Kg		

記号 MARK	年月日 DATE	記事 CONTENT	訂正者 REVISED	承認 APPROVED		
△	-	-	-	-	製図 DRAWING	-
△	-	-	-	-	設計 DESIGNED	-
△	-	-	-	-	検図 CHECKED	-
△	-	-	-	-	承認 APPROVED	-



株式会社 研電社
KENDENSHA Co.,Ltd

品番/ITEM NO.	型式/MODEL	図面名称/DRAWING NAME	装置名称/UNIT NAME	単位 UNITS	尺度 SCALE	サイズ SIZE	変更回数 REV.
-	SD-612	外形図	スリットセーバー脱水仕様	mm	1:10	A3	△
工番/JOB NO.	図面番号/DRAWING NO.	お客様名/CLIENT		投影法 PROJECTION	年月日 DATE		
-	-	-	-	第一角法	2024-08-20		