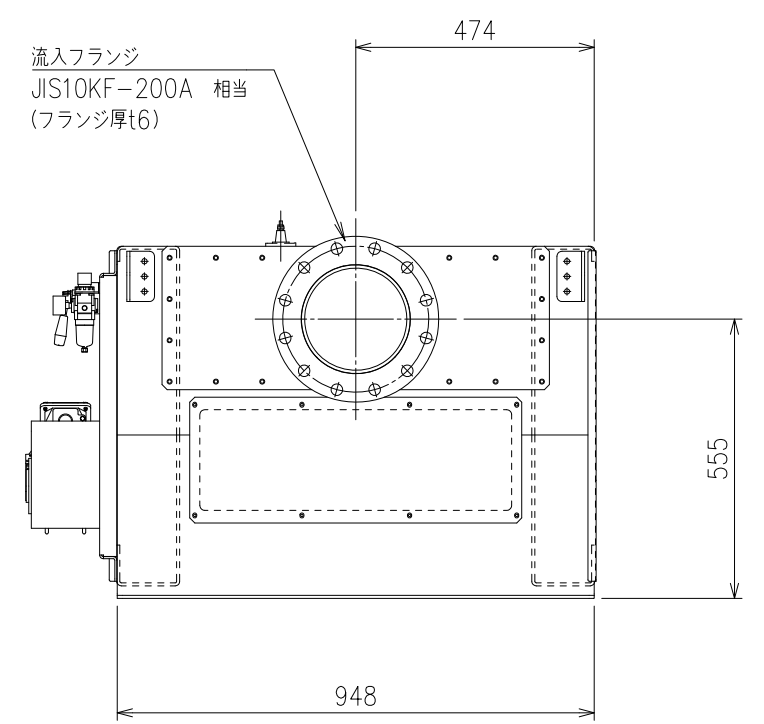
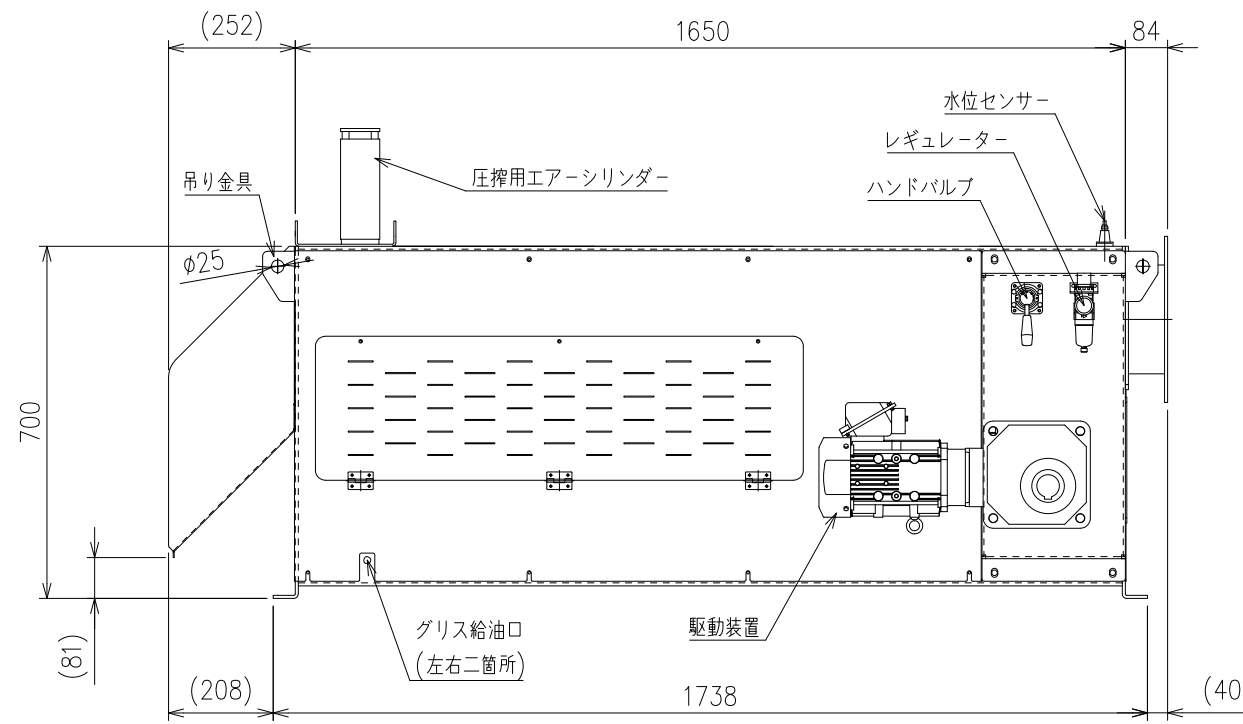
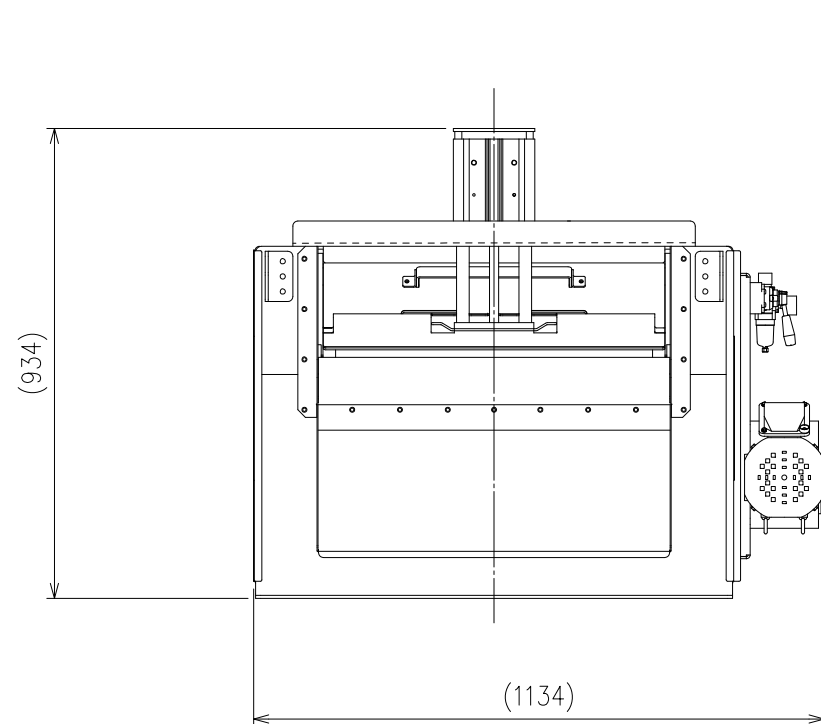
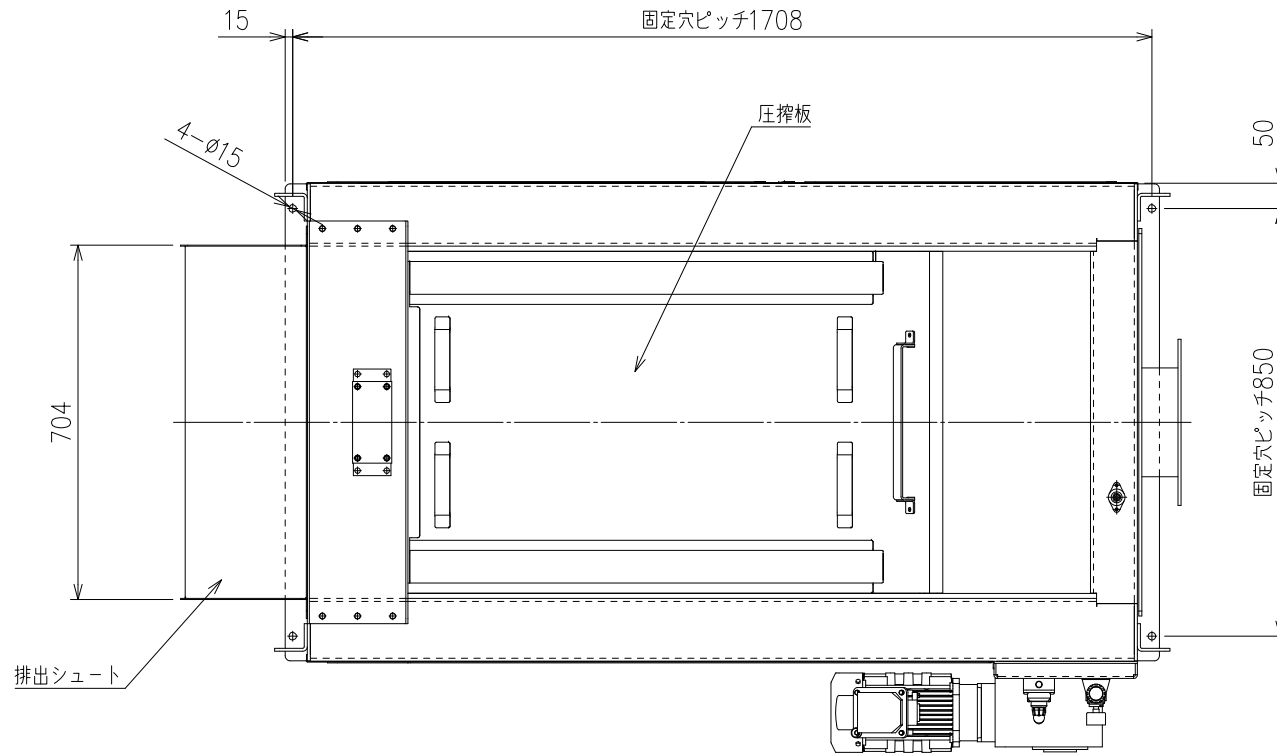


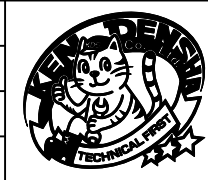
参考図面

※予告なく変更することがございます。



主仕様			
スリットセーバー 脱水仕様	型式	SD-712	
	主要材質	材質: SUS304 相当	
スクリーン	流路幅	(680)	
	回転精円板	12列 材質: SUS301-CSP t0.5	
	開口目開き	1.0mm	
	固定スリットバー	3.0mm	
駆動装置 *モーター運転禁止	中空軸	ギヤードモーター	
		三相 200V 0.75kW 4P 減速比: 1/240	
		回転数 6.04/7.29 r/min(50/60Hz) 定格電流値 4.29/3.73 A(50/60Hz)	
概算機器質量	約 830Kg		

記号 MARK	年月日 DATE	記事 CONTENT	訂正者 REVISED	製図 DRAWING	-	-
				設計 DESIGNED	-	-
				検図 CHECKED	-	-
				承認 APPROVED	-	-



株式会社 研電社
KENDENSHA Co.,Ltd

品番/ITEM NO.	型式/MODEL	図面名称/DRAWING NAME	装置名称/UNIT NAME	単位 UNITS	尺度 SCALE	サイズ SIZE	変更回数 REV.
-	SD-712	外形図	スリットセーバー脱水仕様	mm	1:15	A3	△
工番/JOB NO.	図面番号/DRAWING NO.	御客様社名/CLIENT		投影法 PROJECTION	年月日 DATE		
-	-	-	-	第一角法	2024-08-20		